



**BOON EDAM**
YOUR **ENTRY** EXPERTS.

CIRCLESIDE.

ROND ENTREEPORTAAL MET GEBOGEN SCHUIFDEUREN VOOR ELEGANTE EN
RUIME DOORGANG



OVERZICHT

Voor wie de elegante ronde uitstraling van een draaideur waardeert, maar toegang voor mindervaliden wil bieden terwijl de beschikbare ruimte in de entree beperkt is, is de Circleslide met gebogen automatische schuifdeuren een passende oplossing.

De Circleslide bestaat uit twee sets gebogen schuifdeuren en combineert een verfijnde uitstraling met hoge capaciteit en de soepele doorgang van een schuifdeursysteem. Dankzij de gebogen vorm biedt de Circleslide bij gelijke installatiebreedte een bredere dagopening dan een reguliere rechte schuifdeur. Dit resulteert in een hogere doorgangscapaciteit, ook bij compacte entrees.

FLEXIBEL EN GEBRUIKSVRIENDELIJK

De Circleslide is meer dan een automatische schuifdeur. Het ronde portaalconcept combineert esthetiek, comfort en gecontroleerde doorstroming in één geïntegreerde entreeoplossing.

In standaardconfiguratie openen de twee deursets automatisch en onafhankelijk van elkaar. Afhankelijk van de gebruikssituatie kan de werking worden afgestemd op gewenste doorstroming en klimaatbeheersing.

Beschikbare bedieningsmodi zijn onder andere:

- Sluisswerkingsmodus (sequentiële opening voor gecontroleerde doorgang)
- Gelijktijdige opening van beide deursets bij piekmomenten

Het geïntegreerde aandrijfsysteem garandeert een stille en betrouwbare werking, het hele jaar door.

VEILIGHEID EN BEVEILIGING

Een veilige entree kent twee dimensies: de beveiliging van het gebouw en de veiligheid van de gebruikers. De Circleslide voldoet aan de relevante veiligheidsnormen en is uitgerust met sensoren die gebruikers en objecten nauwkeurig detecteren, zodat fysiek contact wordt vermeden.

De werking van de deur kan worden afgestemd op de gebruikssituatie en is geschikt voor verschillende gebruikersgroepen, waaronder kinderen, ouderen en mensen met een beperking.

Voor locaties waar aanvullende veiligheidsvoorzieningen gewenst zijn, kan de Circleslide worden uitgevoerd met extra veiligheidsopties, zoals o.a.:

- Noodstop- en/of noodopeningsknoppen
- Noodstroomvoorziening
- Toegankelijkheidsknoppen
- Contrasterende veiligheidsmarkeringen op deurvleugels en gebogen wanden
- Sensoren met lasertechnologie

De hoofdentree van een kantoor-, woon- of openbaar gebouw vereist vaak gecontroleerde afsluiting, vooral buiten de reguliere openingstijden. De Circleslide ondersteunt de toegangsstrategie van uw gebouw met functies die operationele controle bieden en ongeautoriseerde toegang beperken wanneer dat nodig is.

Opties zoals nachtvergrendeling en inbraakwerende voorzieningen dragen bij aan de beveiliging van het gebouw wanneer het onbeheerd is, terwijl overdag een soepele en vrije doorstroming gewaarborgd blijft.

Optionele beveiligingsoplossingen:

- RC2 of RC3 Inbraakbeveiligingspakket
- Automatische vergrendeling
- Opties voor toegangscontrole

VLUCHTWEG

De Circleslide kan in noodsituaties worden ingezet als vluchtweg. Beide deursets zijn voorzien van een noodstroomvoorziening, zodat de deur ook bij stroomuitval blijft functioneren. Wanneer de deur is aangesloten op bijvoorbeeld een brandmeldsysteem, openen de deursets automatisch en ontstaat een barrièrevrije doorgang.

Een Circleslide die is uitgerust met sluisfunctie mag niet als vluchtweg worden toegepast. In dat geval dienen separate vluchtdeuren naast de Circleslide te worden voorzien.

TOEGANKELIJKHEID

De Circleslide is door PBTconsult getest en gecertificeerd als toegankelijk voor mensen met een beperking, op basis van de richtlijnen van leder(in).

Door toepassing van de Circleslide kan uw entree bijdragen aan het voldoen aan de eisen voor het internationale toegankelijkheidssymbool (ITS).

CAPACITEIT EN DOORSTROMING

Dankzij de bredere dagopening bij gelijke installatiebreedte biedt de Circleslide meer doorgangsruimte dan een draaideur. Hierdoor kunnen binnen dezelfde bouwkundige ruimte meer bezoekers comfortabel worden verwerkt.

In sluiswerkingsmodus openen de deursets na elkaar. Dit beperkt de luchtuitwisseling tussen binnen en buiten, maar verlaagt de maximale doorstroming ten opzichte van gelijktijdige opening. Tijdens piekmomenten kunnen beide deursets gelijktijdig openen voor een hogere capaciteit.

BELANGRIJKSTE KENMERKEN

- Twee sets automatische schuifdeuren
- Automatische bediening
- Sluiswerking modus
- Ruime keuze aan afmetingen en uitvoeringen

BELANGRIJKSTE VOORDELEN

- Brede doorgang in beperkte installatiebreedte
- Hoge doorgangscapaciteit
- Eenvoudig in gebruik
- Stille en vloeiende werking
- Beperkte luchtuitwisseling dankzij portaalwerking
- In hoge mate op maat samen te stellen

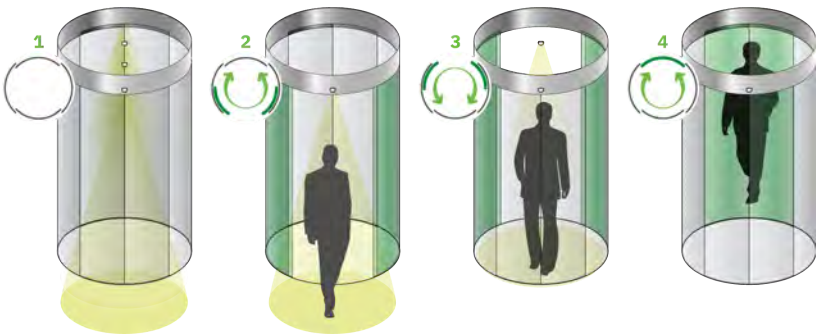
VEELVOORKOMENDE TOEPASSINGEN

- Kantoorgebouwen
- Overheidsgebouwen
- Retail
- Zorginstellingen

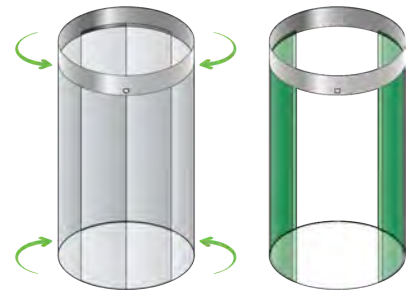




WERKINGSPRINCIPE - SCHUIFDEURMODUS (SLUISWERKING)



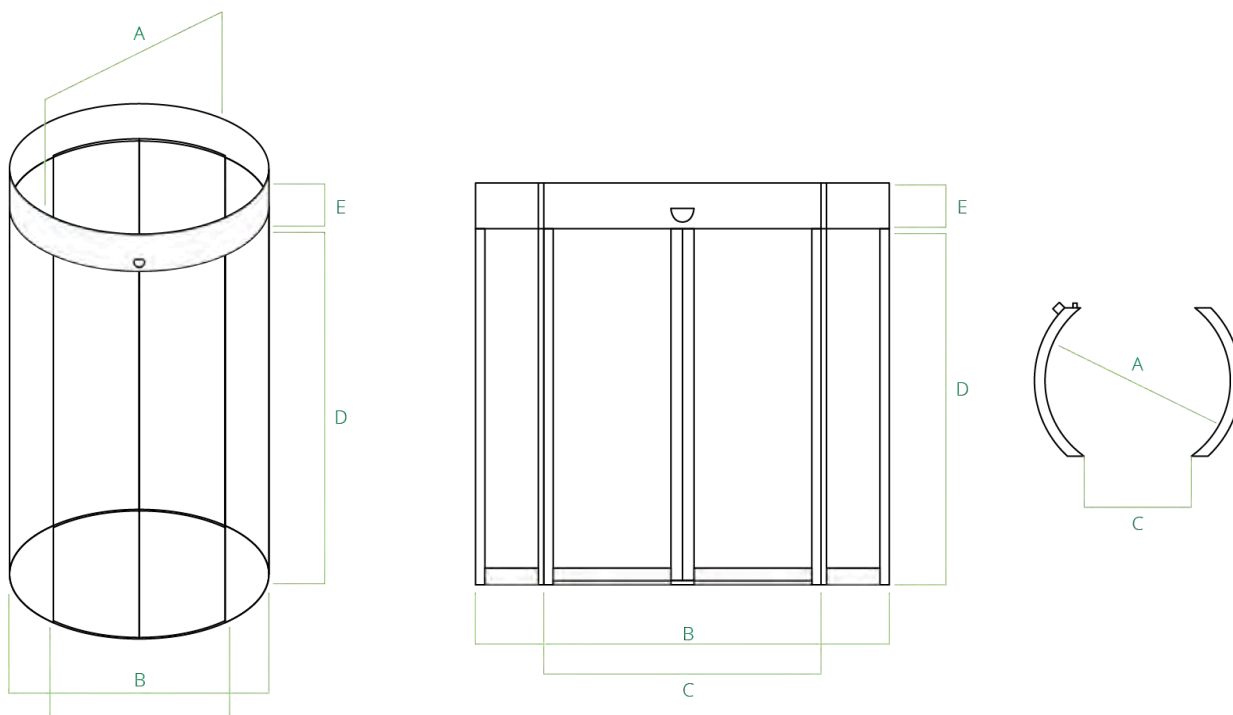
WERKINGSPRINCIPE - PERMANENT OPEN-MODUS



AFMETINGEN

Van diameter tot hoogte en afwerking: elk detail wordt verfijnd om een entree te creëren die perfect aansluit op de functionaliteit én de esthetiek van uw gebouw.

Zo ontstaat een entreeontwerp dat past bij uw identiteit en toepassing.



A	Aantal deurvleugels	Max. aantal personen per segment	Theoretische capaciteit personen/minuut*	Type gebruiker	Vluchtweg-geschikt**	B	C	D	E
Interne diameter (mm)						Inbouw-breedte (mm)	Dag-opening (mm)	Hoogte onder de kap (mm)	Kap-hoogte (mm)
1800	2x2	3	10	♂, ♀, 🧳		1877	1029	2200-2600	300-600
2000	2x2	4	11	♂, ♀, 🧳, ♿	•	2077	1172	2200-2600	300-600
2200	2x2	5	12	♂, ♀, 🧳, ♿	•	2277	1314	2200-2600	300-600
2400	2x2	6	19	♂, ♀, 🧳, ♿	•	2477	1457	2200-2600	300-600
2600	2x2	7	20	♂, ♀, 🧳, ♿	•	2677	1599	2200-2600	300-600
2800	2x2	8	21	♂, ♀, 🧳, ♿	•	2877	1741	2200-2600	300-600
3000	2x2	9	21	♂, ♀, 🧳, ♿	•	3077	1883	2200-2600	300-600
3200	2x2	10	22	♂, ♀, 🧳, ♿	•	3277	1343	2200-2600	300-600
3400	2x2	12	27	♂, ♀, 🧳, ♿	•	3477	1443	2200-2600	300-600
3600	2x2	13	27	♂, ♀, 🧳, ♿	•	3677	1543	2200-2600	300-600
3800	2x2	15	28	♂, ♀, 🧳, ♿	•	3877	1643	2200-2600	300-600

* De maximale capaciteit per minuut is theoretisch en gebaseerd op sluiswerkingsmodus en het maximale aantal personen per segment bij een continue doorstroming.

** Vereisten zijn afhankelijk van lokale regelgeving.

MEER MOGELIJKHEDEN

De Circleslide is in hoge mate te configureren en af te stemmen op uw project. De bovenstaande tabel geeft een selectie van de beschikbare opties.

Wilt u weten welke uitvoering het best past bij uw gebouw en gebruikssituatie? Neem contact op met uw Boon Edam Entry Expert.



Het ontwerp van de entree van een gebouw is cruciaal voor een onvergetelijke eerste indruk. Bij Boon Edam werken we samen met architecten en aannemers om hen te helpen optimale keuzes te maken die aansluiten bij de unieke specificaties van elk project. Met de Circleslide kunt u uw entree aanpassen aan uw specifieke wensen.

VOEG UW PERSOONLIJKE TOUCH TOE

De Circleslide is verkrijgbaar in diverse afwerkingen en kleuren. Van gepoedercoat aluminium in uiteenlopende RAL-kleuren tot houtafwerkingen voor een klassieke uitstraling, en van mat tot hoogglans roestvrij staal voor een moderne look - er is altijd een uitvoering die aansluit op de architectuur van uw gebouw.

De Circleslide is leverbaar in verschillende diameters en hoogtes met meerdere kaphoogtes en vrije doorgangshoogtes. Daarmee kan in veel gevallen worden voldaan aan specifieke ontwerp wensen binnen de standaardconfiguraties. Valt uw ontwerp buiten het standaardbereik, dan ontwikkelen onze Entry Experts graag een maatwerkoplossing die veilig, duurzaam en volledig afgestemd is op uw gebouw.

OPMERKING: Diverse optiecombinaties kunnen van invloed zijn op de persoonscapaciteit en de integratie met de structuur van het gebouw. Wij raden u daarom aan om uw wensen te bespreken met een entry expert van Boon Edam.

U kunt keuzes maken binnen de volgende categorieën:



DOORGANGS-CAPACITEIT



BEVEILIGING



VEILIGHEID



TECHNOLOGIE



COMFORT



ESTHETIEK



SERVICE



DOORGANGSCAPACITEIT

- Diameter



VEILIGHEID

- Aansluiting brandalarm
- Noodopenknop
- Contrasterende stickers op gebogen zijwanden
- Extra veiligheidssensoren



ESTHETIEK

- Hoogte onder kap
- Kaphoogte
- Materiaal / afwerking (roestvrij staal, messing, aluminium, etc.)
- Oppervlaktebehandeling (poedercoating, Anolok of geanodiseerd)
- Glasstickers en/of branding
- Soort glas
- Zichtdek op de kap
- Positie van de Circleslide (middenstijl / binnen / buiten)



BEVEILIGING

- Inbraakwerendheidspakket (WK2, RC2, WK3, RC3)
- Automatische deurvergrendeling
- Beveiligde nachtingang, toegang na autorisatie
- Mogelijkheid voor toegangscontrole
- Diverse glasopties (P2A of P5A)



TECHNOLOGIE

- Extern bedieningstableau
- Configureerbare I/O contacten voor aansluiting op GBS



COMFORT

- LED-verlichting
- Luchtgordijn
- Entreemat
- Matrand
- Waterdicht voorbereide afdekking (buitenzijde)



SERVICE EN ONDERHOUD

- Service- en onderhoudsovereenkomsten
- Technische ondersteuning en reserveonderdelen
- Modernisering en upgrades van bestaande deuren
- Gebruikerstraining



SERVICE EN ONDERHOUD

Wanneer een entreeoplossing dagelijks door honderden of duizenden bezoekers wordt gebruikt, is een betrouwbare werking essentieel. Regelmatig service en onderhoud helpen om slijtage tijdig te signaleren en onverwachte storingen te voorkomen.

De service- en onderhoudsteams van Boon Edam hebben wereldwijd ervaring met de invloed van lokale omstandigheden op draaideuren en andere entreeoplossingen. Op basis daarvan bieden wij service- en onderhoudsovereenkomsten die afgestemd zijn op uw situatie, met als doel maximale bedrijfszekerheid en minimale uitval.

MODERNISERING EN UPGRADES

Gebouwen zijn ontworpen om decennialang mee te gaan en onze entreeoplossingen ook. Toch veranderen eisen en verwachtingen in de loop der tijd, bijvoorbeeld door nieuwe regelgeving, technologische ontwikkelingen of hogere eisen aan duurzaamheid, veiligheid en beveiliging. Ook een gewijzigde bestemming of intensiever gebruik van een gebouw kan nieuwe eisen stellen aan de entree.

Daarom biedt Boon Edam verschillende moderniserings- en upgradepakketten. Hiermee kan uw entreeoplossing worden aangepast aan actuele normen en richtlijnen én aan veranderende gebruikssituaties. De pakketten bestaan uit technologische verbeteringen en uitbreidingen die afzonderlijk of gecombineerd kunnen worden toegepast. Zo verlengt u de levensduur van uw entree en blijft deze optimaal presteren binnen de eisen van vandaag én morgen.

VEILIGHEID, WET- & REGELGEVING

Bij Boon Edam staan veiligheid, kwaliteit en naleving van wet- en regelgeving centraal. Onze entreeoplossingen worden ontwikkeld, geïnstalleerd en onderhouden volgens de geldende eisen en richtlijnen in de landen waar wij actief zijn. We verbeteren onze producten continu, zodat ze aantoonbaar voldoen aan de relevante normen en certificeringen.

De Circleslide voldoet aan de volgende Europese normen:

- Machinerichtlijn 2006/42/EG
- EMC-richtlijn 2014/30/EU
- RoHS-richtlijn 2011/65/EU
- EN 16005 - Gebruiksveiligheid automatische deuren
- EN 1627 - Inbraakwerendheid (eisen en classificatie)
- EN 356 - Glas (weerstand en classificatie)



WERELDWIJD AANWEZIG.

Boon Edam produceert al meer dan 150 jaar hoogwaardige entreeoplossingen in Nederland, de Verenigde Staten en China. Met eigen vestigingen en partners over de hele wereld ondersteunen wij projecten in uiteenlopende markten en toepassingen.

In landen waar Boon Edam geen eigen vestiging heeft, werken wij samen met exclusieve distributeurs of bieden wij directe ondersteuning via ons internationale team. Dankzij deze wereldwijde aanwezigheid beschikken wij over brede ervaring met lokale eisen, regelgeving en gebruikssituaties.



Boon Edam Nederland B.V.

T +31 (0) 299 38 08 08

E info@boonedam.nl

W www.boonedam.nl


BOON EDAM
YOUR **ENTRY** EXPERTS.