



YOUR  
**ENTRY**  
EXPERTS.

SEGURIDAD DE NIVEL BAJO



## WINGLOCK 900.

### LA PUERTA AMPLIA DE **ACCESO INDEPENDIENTE**

Esta puerta de acceso de carril amplio es la solución ideal para mantener la seguridad a la vez que proporciona un acceso cómodo para las entregas desactivadas y de gran tamaño que necesitan entrar en un área segura. El equilibrio entre un buen diseño y la seguridad se consigue con este diseño de ala de vidrio fácil de integrar y sin marco. La elegancia del Winglock 900 se equilibra aún más con una construcción sólida y robusta.



## VISIÓN GENERAL

Las entradas deben ser accesibles para todo el mundo. A medida que cada vez más edificios incorporan entradas de seguridad en sus vestíbulos para controlar el acceso a áreas restringidas, las soluciones de carril ancho son clave. Las puertas de acceso proporcionan un acceso fácil a personas discapacitadas, sillas de ruedas y personas con objetos grandes o entregas.

Winglock 900, una columna de acero inoxidable y una barrera de vidrio, es un sistema de entrada seguro y minimalista. Con un espacio pequeño y un aspecto claro, no distrae el diseño del vestíbulo. Winglock 900 se puede usar como una entrada independiente o en combinación con nuestra serie de torniquetes ópticos o trípodes.

## EL PODER DEL CONTROL DE ACCESO

Esta compuerta de acceso puede agregarse fácilmente a su configuración e incorporarse a nuestro panel de control universal: el BoonTouch. Este panel de control remoto puede adaptarse a cualquier combinación de hasta 6 soluciones de acceso de seguridad y es compatible con la mayoría de las soluciones de nuestra gama de productos. Su interfaz fácil de usar permite que cada solución se opere por separado o todas al mismo tiempo. Además, BoonTouch mostrará cualquier situación de alarma en el carril directamente en la recepción o en el mostrador de seguridad.

## FUNCIONES CLAVE

- Diseño y construcción robustos
- Panel de vidrio resistente y sin marco
- Bidireccional
- Integración del panel de control externo
- A prueba de manipulaciones y vandalismo
- Ala con movimiento suave y oscilante
- Materiales de primera calidad

## BENEFICIOS CLAVE

- Paso amplio para acceso de discapacitados y entrega de mercancías
- Huella de carbono baja, económica
- Sin complicaciones en su operación
- Se integra con los sistemas de control de acceso
- Fácil de limpiar e higiénica

## SEGMENTOS SUGERIDOS

- Edificios públicos
- Edificios comerciales
- Oficinas corporativas
- Universidades y establecimientos educativos
- Edificios gubernamentales



## EL PODER DE VUELTA EN SUS MANOS

Una talla no sirve para todos, y es por eso que en Boon Edam creemos en ofrecer soluciones modulares. Este enfoque permite al profesional de seguridad diseñar una solución de entrada personalizada que equilibre la seguridad y la protección con la estética.

El resultado es una entrada única que se adapta a las necesidades de cada industria, aplicación y empresa individual. Para comenzar, elija entre una variedad de opciones estándar de calidad. Luego, "Level Up" (Subir de nivel) donde sea más importante para su empresa, ya sea en términos de flujo de usuarios, seguridad, protección, estética, tecnología o comodidad del usuario, o una combinación de ambos. Un enfoque de solución modular que realmente devuelve el poder a sus manos: el poder para crear una entrada refinada con facilidad.

## LA FLEXIBILIDAD ESCALABLE ES EL FUTURO

La capacidad de integrar una gran variedad de tecnología de seguridad secundaria en nuestras puertas de acceso es la forma ideal de ajustar "Leveling Up" (Subir de nivel) su seguridad de entrada cuando se requiere una mayor protección.

Cumplir su objetivo de seguridad fácilmente y dentro de su presupuesto es la razón por la que trabajamos junto con usted para asegurarnos de que, al usar estas opciones, obtenga un producto que supere a los demás de manera segura, hermosa y rentable.

**Puede Level Up (Subir de nivel) en cualquiera de estas categorías:**



# LEVEL UP




Si nuestras especificaciones estándar no se ajustan a sus necesidades, le brindamos oportunidades para "Level Up" (Subir de nivel) donde represente mayor beneficio. También puede hacer esto de acuerdo con su impulsor de valor de mayor motivación.

La tabla de especificaciones le muestra nuestras opciones de productos estándar y, a la derecha de estas, puede ver y considerar fácilmente cualquier opción de "Level Up" (Subir de nivel) compatible para ajustar la Winglock 900.

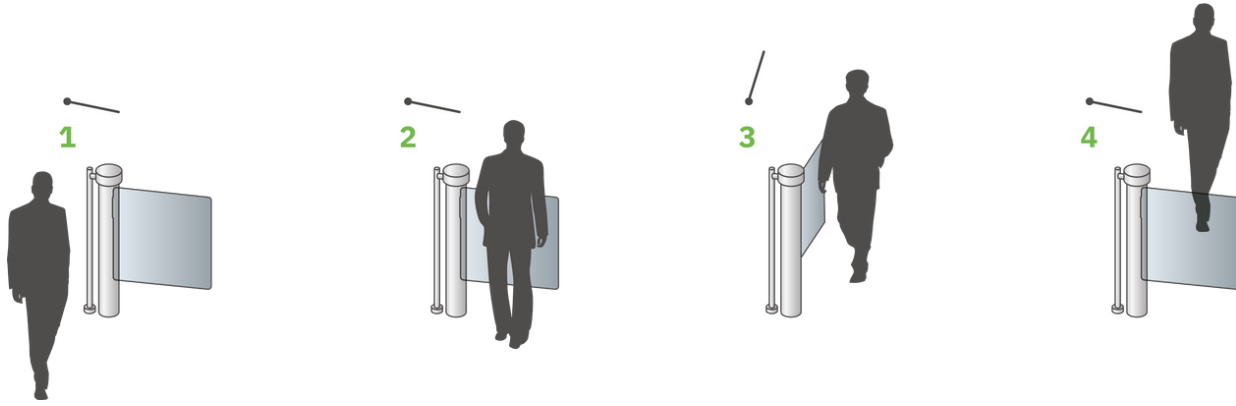




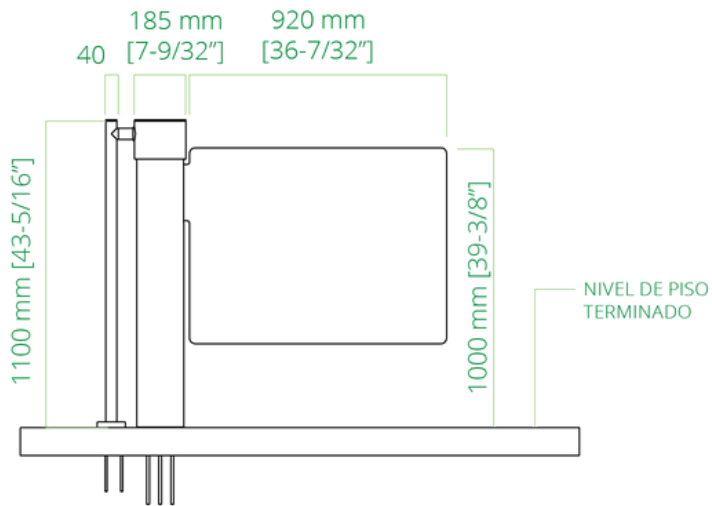
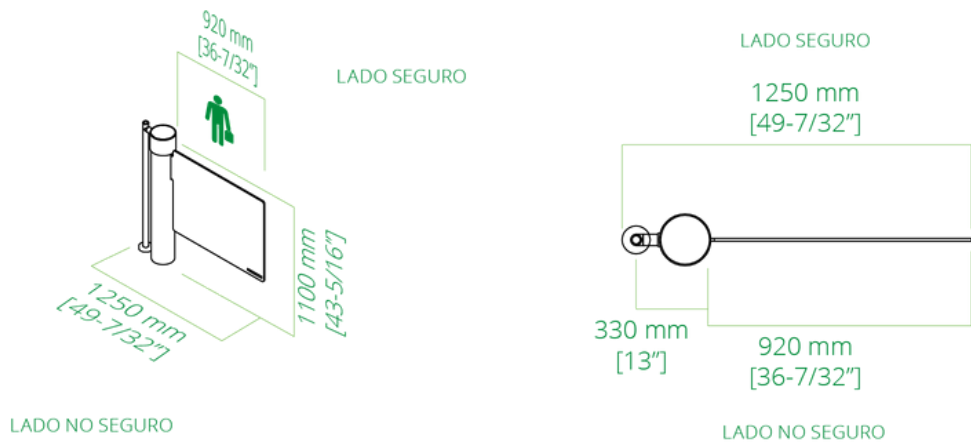
## ESPECIFICACIONES TÉCNICAS

	<b>FLUJO DE USUARIOS</b>	ESTÁNDAR	OPCIONES PARA "LEVEL UP"
	Flujo de usuarios	6-8 personas por minuto	
	Anchura del poste	7-9/32" / 185 mm	
	Altura del poste	43-5/16" / 1100 mm	
	Ancho total	49-7/32" / 1250 mm	
	Ancho de paso	36" / 914 mm	
	Número de alas	1	
	Anchura x altura del ala	36-7/32" x 39-3/8" / 920 x 1000 mm	Opciones de altura adicionales: 43-5/16" - 67" / 1100 -1700 mm
	<b>SEGURIDAD</b>	ESTÁNDAR	OPCIONES PARA "LEVEL UP"
	Memoria de autorizaciones múltiples	Apilamiento de tarjetas disponible	
	<b>PROTECCIÓN</b>	ESTÁNDAR	OPCIONES PARA "LEVEL UP"
	Operación a prueba de fallas	En caso de pérdida de energía, el bloqueo se desacoplará, al usuario empujar para abrirla	
	Alarma contra incendios	La barrera se puede configurar para que se abra en la dirección de salida.	
	<b>ESTÉTICA</b>	ESTÁNDAR	OPCIONES PARA "LEVEL UP"
	Material del ala	Vidrio templado de 10 mm	
	Material del poste de soporte	Acero inoxidable	
	<b>TECNOLOGÍA</b>	ESTÁNDAR	OPCIONES PARA "LEVEL UP"
	Fuente de alimentación	220 - 240 VAC, 50/60 Hz	<b>OPORTUNIDADES DE INTEGRACIÓN</b> • Panel de control externo BoonTouch (hasta 6 carriles)
	Encendido	Funcionamiento: 65 W Estacionario: 20 W	
	Temperatura de funcionamiento	-10°C / -4°F a +50°C / +122°F	
	Peso	132 lbs / 60 kg	
	Sistemas de control de acceso	Contactos secos para prácticamente cualquier dispositivo de control de acceso	
	Soporte para lector de tarjetas	-	Poste externo para montar lectores
	<b>COMODIDAD</b>	ESTÁNDAR	OPCIONES PARA "LEVEL UP"
	Acceso para discapacitados	La anchura de paso estándar permite el acceso a discapacitados	

## 6 PRINCIPIO DE FUNCIONAMIENTO



## MEDIDAS TÉCNICAS



VER LADO NO SEGURO



## SERVICIO Y MANTENIMIENTO

Con cientos o miles de visitantes que pasan por una entrada cada día, un funcionamiento continuo y confiable es de vital importancia. Las tareas regulares de servicio y mantenimiento pueden evitar las fallas imprevistas del hardware. Los equipos de servicio y mantenimiento de Boon Edam en todo el mundo tienen experiencia en los efectos que las condiciones locales tienen sobre el desgaste de sus soluciones de entrada y pueden ofrecer servicios especializados y contratos de mantenimiento que se correspondan perfectamente con esas condiciones.



## CUMPLIMIENTO

El objetivo de una organización es salvaguardar los valiosos activos que contiene, tanto las personas como la propiedad. Como suele ser el caso, las industrias deben cumplir con las leyes, políticas y reglamentaciones locales e internacionales respectivas para lograr el importante objetivo de la seguridad y protección generales. El incumplimiento de las medidas y los criterios apropiados establecidos en estas regulaciones podría resultar en incidentes catastróficos y multas sustanciales.

Las entradas de seguridad de Boon Edam son soluciones confiables que permiten a las organizaciones cumplir con las regulaciones de cumplimiento relacionadas con la restricción del acceso a áreas dentro de un edificio. Nos tomamos muy en serio el cumplimiento y la seguridad y nos aseguramos de que nuestros productos se fabriquen, instalen y reciban mantenimiento para cumplir con los criterios estrictos requeridos en todos los países en los que operamos. Siempre estamos mejorando y siempre nos comprometemos a asegurarnos de que nuestros productos cumplan con las normas y estén certificados. Puede encontrar más información en nuestro sitio web en "Acerca de nosotros".

# TENEMOS ALCANCE MUNDIAL.

---

Tenemos más de 140 años en este negocio y fabricamos soluciones para entradas estéticas y seguras de primera calidad en los Países Bajos, Estados Unidos de América y China. Podemos decir con confianza que cubrimos todos los rincones del mundo mediante nuestras empresas subsidiarias que operan en las principales ciudades del mundo. Además, nuestra división de exportación global no solo se asocia con nuestros distribuidores, sino que también ofrece ventas directas y servicio en cada territorio. Esta amplia red nos permite tener una presencia mundial sólida y un conocimiento personal de los mercados locales y sus requisitos particulares para las entradas.

Para encontrar al experto de Boon Edam más cercano a usted, visite:

[www.boonedam.mx/contacto](http://www.boonedam.mx/contacto)



**Boon Edam Inc.**  
T +1 910 814 3800  
E [ventas@boonedam.mx](mailto:ventas@boonedam.mx)  
I [www.boonedam.mx](http://www.boonedam.mx)

  
**BOON EDAM**  
YOUR ENTRY EXPERTS.