



BOON EDAM
YOUR **ENTRY** EXPERTS.

TOURNEX.

AUTOMATISCHE TOURNIQUETDEUR MET **HOGE PERSOONSCAPACITEIT**



OVERZICHT

De Tournex is een automatische tourniquetdeur met een hoge persoonscapaciteit die een tijdloos ontwerp combineert met de mogelijkheid om grote aantallen gebruikers te verwerken. De deur is verkrijgbaar met drie of vier deurvleugels en biedt een brede waaier aan afwerkingen en kleuren.

De Tournex staat bekend om zijn betrouwbare technologie en speelt vaak een belangrijke rol in indrukwekkende architecturale projecten. Het is de ideale inkomoplossing voor drukbezochte omgevingen, zoals zorginstellingen, winkelcentra en luchthaventerminals.

NAADLOZE INTEGRATIE VAN ONTWERP EN FUNCTIONALITEIT

De Tournex combineert esthetiek en functionaliteit in één hoogwaardige inkomoplossing. De deur sluit naadloos aan bij zowel het exterieur als het interieur en draagt bij aan een consistente uitstraling van het gebouw.

Dankzij de geïntegreerde vitrine kunt u bezoekers meteen bij binnenkomst meenemen in uw branding en identiteit. Daarnaast biedt deze vitrine ruimte voor gerichte communicatie en versterkt ze de eerste indruk van uw organisatie.

Naast het ontwerp biedt de Tournex ook functionele voordelen. Tourniquetdeuren zoals de Tournex beperken het energieverlies en maken een continue, comfortabele doorstroming van bezoekers mogelijk.

VEILIGHEID EN BEVEILIGING

De Tournex is een uiterst veilige automatische tourniquetdeur en voldoet aan de strengste veiligheidsnormen. Dankzij intelligente sensoren reageert de deur onmiddellijk op gebruikers en objecten en past ze haar werking automatisch aan.

Voor omgevingen waar extra veiligheid gewenst is, zoals zorginstellingen, scholen en andere drukbezochte locaties, zijn bijkomende veiligheidsopties beschikbaar.

Extra veiligheidsopties:

- Bedieningsknoppen voor personen met een beperking (trage draaifunctie)
- Blokdetectie voor automatische stop bij obstructie
- Extra noodknoppen

Naast gebruikersveiligheid biedt de Tournex ook uitgebreide beveiligingsmogelijkheden voor de hoofdingang van uw gebouw.

Optionele beveiligingsoplossingen:

- RC3-inbraakbeveiligingspakket
- Automatische of manuele vergrendeling
- Automatische buitendeuren voor nachtvergrendeling
- Op afstand bedienbare vergrendeling voor onmiddellijke actie

AANVULLENDE VLUCHTWEG

Een veilige en goed toegankelijke vluchtweg is essentieel bij het ontwerp van gebouwen. De Tournex kan optioneel worden uitgevoerd met een omklapbaar deurenstel. In noodsituaties wordt het deurenstel automatisch ontgrendeld en kunnen de deurvleugels eenvoudig worden omgeklapt. Hierdoor ontstaat een vrije doorgang die geschikt is voor gebruik als aanvullende vluchtweg.

De uiteindelijke toepasbaarheid is afhankelijk van de geldende lokale voorschriften en bouwkundige eisen, waaronder de vereiste minimale doorgangsbreedte.

TOEGANKELIJKHEID

De Tournex biedt comfortabele en veilige toegang voor iedereen. Zowel de 3-vleugelige als de 4-vleugelige uitvoering is geschikt voor grote bezoekersstromen, inclusief rolstoelgebruikers, personen met hulpmiddelen, grote karren en bagage.

Voor gebruikers die extra tijd nodig hebben, kan de deur worden uitgerust met een speciale bedieningsknop. Na activering draait de deur tijdelijk aan een verlaagde snelheid. Zo blijft de doorgang veilig, voorspelbaar en comfortabel voor alle gebruikers.

BELANGRIJKSTE KENMERKEN

- Uitvoering met 3 of 4 deurvleugels
- Volledig automatische bediening
- Ruime keuze aan afmetingen
- Vast of omklapbaar deurenstel
- Trage draaifunctie (bedieningsknop)
- Opties voor nachtafsluiting

BELANGRIJKSTE VOORDELEN

- Hoge doorgangscapaciteit
- Eenvoudig in gebruik
- Toegankelijk voor alle gebruikers, inclusief personen met een beperking
- Volledig automatische, contactloze toegang
- Duurzaam en energiebesparend
- Minimale uitwisseling van binnen- en buitenlucht
- In hoge mate op maat samen te stellen

VEELVOORKOMENDE TOEPASSINGEN

- Retail (winkelcentra)
- Gezondheidszorg
- Luchthavens & terminals
- Kantoorgebouwen (corporate)
- Overheidsgebouwen
- Hotels & congreslocaties



EEN DUURZAME OPLOSSING

Tourniquetdeuren zijn energiezuinig en vormen een doeltreffende barrière tussen de geconditioneerde binnenlucht en de buitenlucht. Hierdoor worden tocht, stof en geluid beperkt en neemt het energieverlies via de inkom aanzienlijk af. Dit verlaagt het energieverbruik, de kosten en de CO₂-uitstoot.

Bij Boon Edam ontwerpen we onze producten met duurzaamheid als uitgangspunt. Dat betekent dat we in elke fase - van materiaalkeuze en constructie tot productie en levensduur - streven naar een zo laag mogelijke milieu-impact. We werken continu aan het verbeteren van onze productieprocessen en waar mogelijk aan het gebruik van gerecycleerde en recycleerbare materialen, zonder in te boeten op veiligheid, prestaties en kwaliteit.

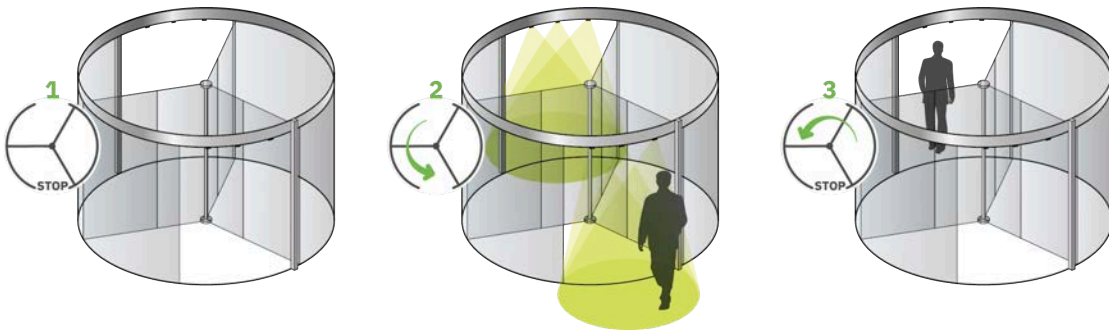
BEREKEN UW ENERGIEBESPARING

Via de inkom kan ongemerkt veel energie verloren gaan door luchtstromen die ontstaan door drukverschillen, temperatuurverschillen en wind. In de winter ontsnapt warme lucht via hogere delen van het gebouw en wordt via de inkom koude lucht aangezogen. In de zomer gebeurt het omgekeerde: gekoelde lucht verlaat het gebouw en warme buitenlucht stroomt naar binnen. Dit effect wordt versterkt wanneer deuren vaak openen en sluiten, zoals bij intensieve bezoekersstromen.

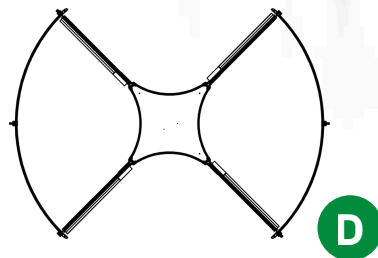
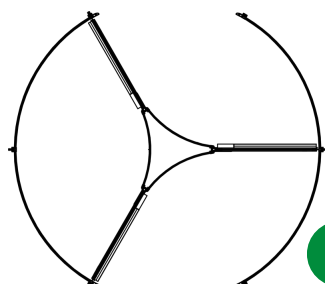
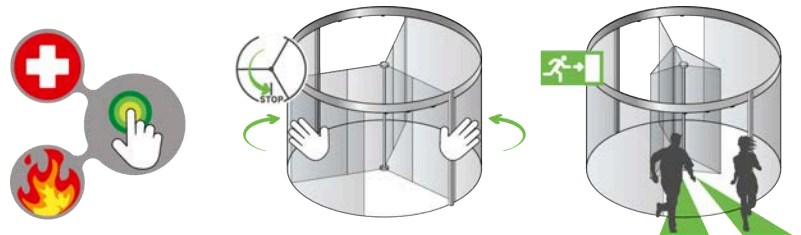
In samenwerking met TU Delft in Nederland heeft Boon Edam software ontwikkeld die gebouwspecifieke gegevens gebruikt om de energiebesparing van tourniquetdeuren te berekenen, in vergelijking met automatische schuifdeuren. Hiermee krijgt u inzicht in de potentiële energiereductie en de impact op de operationele kosten.



WERKINGSPRINCIPE



WERKINGSPRINCIPE – OMKLAPBAAR DEURENSTEL

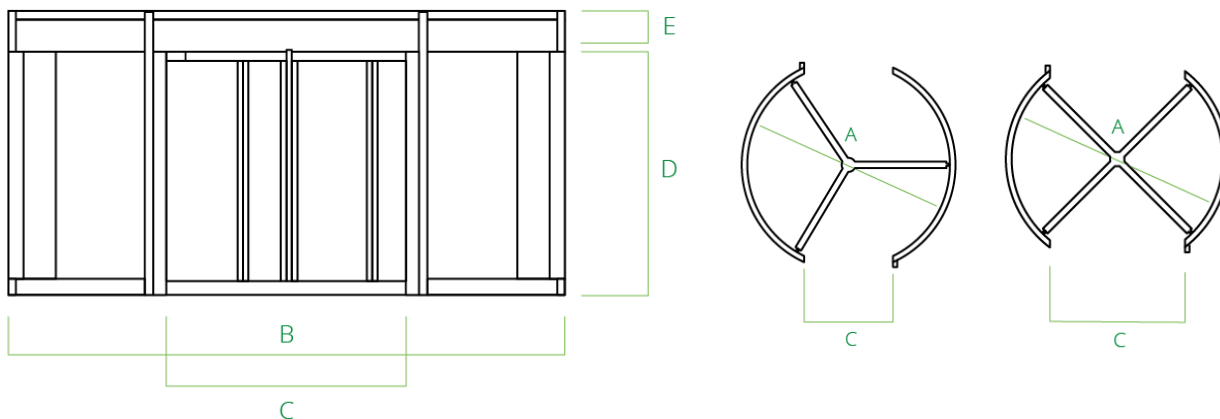


A: Star-model met drie omklapbare deurleugels
 B: Star-model met vier omklapbare deurleugels
 C: Showcase-model met drie omklapbare deurleugels
 D: Showcase-model met vier omklapbare deurleugels

AFMETINGEN

Van diameter tot hoogte en afwerking: elk detail wordt verfijnd om een inkom te creëren die perfect aansluit op de functionaliteit én de esthetiek van uw gebouw.

Zo ontstaat een inkomontwerp dat aansluit bij de identiteit en toepassing van uw gebouw.



A Interne diameter (mm)	Aantal deur-vleugels	Max. aantal personen per segment	Theoretische capaciteit personen/ minuut*	Type gebruiker	B Inbouw-breedte (mm)	C Dag-opening (mm)	D Hoogte onder de kap (mm)	E Kap-hoogte (mm)
3600	3	3	2x36	🧑 🛒 ♿	3740	1570	2200-2600	300-1200
3600	4	2	2x32	🧑	3740	2356	2200-2600	300-1200
4200	3	5	2x51	🧑 🛒 ♿	4340	1870	2200-2600	300-1200
4200	4	3	2x41	🧑 🛒 ♿	4340	2780	2200-2600	300-1200
4800	3	6	2x54	🧑 🛒 ♿	4940	2170	2200-2600	300-1200
4800	4	5	2x60	🧑 🛒 ♿	4940	3240	2200-2600	300-1200
5400	3	8	2x65	🧑 🛒 ♿	5540	2470	2200-3600	300-1200
5400	4	6	2x65	🧑 🛒 ♿	5540	3629	2200-3600	300-1200
6000	3	10	2x72	🧑 🛒 ♿	6140	2770	2200-2600	300-1200
6000	4	8	2x77	🧑 🛒 ♿	6140	4053	2200-2600	300-1200
7400***	3	15	2x91	🧑 🛒 ♿	7540	3470	2200-2600	300-1200

* De maximale capaciteit per minuut is theoretisch en geeft aan hoeveel personen gelijktijdig in beide richtingen door een Tournex Star-model kunnen passeren in een continue stroom.

** Enkel met omklapbaar deurenstel.

*** Enkel verkrijgbaar in aluminium afwerking.

MEER MOGELIJKHEDEN

De Tournex kan in hoge mate worden geconfigureerd en afgestemd op uw project. De bovenstaande tabel geeft een selectie van de beschikbare opties.

Wilt u weten welke uitvoering het best aansluit bij uw gebouw en gebruikssituatie? Neem dan contact op met uw Boon Edam Entry Expert.



Het ontwerp van de inkom van een gebouw is cruciaal voor een onvergetelijke eerste indruk. Bij Boon Edam werken we samen met architecten en aannemers om hen te helpen optimale keuzes te maken die aansluiten bij de unieke specificaties van elk project. Met de Tournex kunt u uw inkom afstemmen op uw specifieke wensen.

VOEG UW PERSOONLIJKE TOUCH TOE

De Tournex is verkrijgbaar in verschillende afwerkingen en kleuren. Van gepoedercoat aluminium in diverse kleuren tot houtafwerkingen voor een klassieke retro-uitstraling, en van hoogglans tot mat roestvrij staal voor een moderne of futuristische look - er zijn altijd opties die aansluiten bij uw stijl.

Onze tourniquetdeuren zijn verkrijgbaar in tal van hoogtes en breedtes, met verschillende kaphoogtes en vrije doorgangshoogtes, zodat we aan veel ontwerp-wensen kunnen voldoen met onze standaard oplossingen. Valt uw ontwerp buiten de beschikbare opties, dan werken onze Entry Experts samen met u aan een veilige en duurzame inkom die aan alle eisen voldoet.

OPMERKING: Diverse optiecombinaties kunnen een invloed hebben op de persoons capaciteit en de integratie met de structuur van het gebouw. Wij raden u daarom aan om uw wensen te bespreken met een Entry Expert van Boon Edam.

U kunt keuzes maken binnen de volgende categorieën:



DOORGANGS-CAPACITEIT



BEVEILIGING



VEILIGHEID



TECHNOLOGIE



COMFORT



ESTHETIEK



SERVICE



DOORGANGSCAPACITEIT

- Diameter (mm)
- Aantal deurvleugels



VEILIGHEID

- Aansluiting Brandalarm
- Extra noodstopknop
- Noodopenknop
- Toegankelijkheidsknop (push-to-slow-knop of barrièrevrij)
- Contrasterende stickers op gebogen zijwanden
- Veiligheidssensoren over de volledige breedte
- Omklapbaar deurenstel voor vluchtwegrealisatie
- Spraakmodule



ESTHETIEK

- Hoogte onder kap
- Kaphoogte
- Materiaal / afwerking (roestvrij staal, messing, aluminium, etc.)
- Oppervlaktebehandeling (poedercoating, Analoek of geanodiseerd)
- Glasstickers en/of branding
- Soort glas
- Stootplaten voor glasbescherming
- Zichtdek op de kap
- Vitrines rond de centrale kolom
- Positie van de tourniquetdeur (middenstijl / binnen / buiten)



BEVEILIGING

- Inbraakwerendheidspakket (RC2, RC3)
- Automatische deurvergrendeling
- Handbediende vergrendeling nachddeuren
- Vergrendeling bij beveiligingscalamiteit
- Beschermfolie voor het glas
- Diverse glasopties (P2A, P4A, P5A of P6B)



TECHNOLOGIE

- Extern bedieningstableau
- Configureerbare I/O contacten voor aansluiting op GBS
- Slimme lichtregeling



COMFORT

- LED-verlichting
- Luchtgordijn
- Inkommat
- Matrand



SERVICE EN ONDERHOUD

- Service- en onderhoudsovereenkomsten
- Technische ondersteuning en reserveonderdelen
- Modernisering en upgrades van bestaande deuren
- Gebruikerstraining



SERVICE EN ONDERHOUD

Wanneer een inkomoplossing dagelijks door honderden of duizenden bezoekers wordt gebruikt, is een betrouwbare werking essentieel. Regelmatig service en onderhoud helpen om slijtage tijdig te signaleren en onverwachte storingen te voorkomen.

De service- en onderhoudsteams van Boon Edam hebben wereldwijd ervaring met de invloed van lokale omstandigheden op tourniquetdeuren en andere inkomoplossingen. Op basis daarvan bieden wij service- en onderhoudsovereenkomsten die afgestemd zijn op uw situatie, met als doel maximale bedrijfszekerheid en minimale uitval.

MODERNISERING EN UPGRADES

Gebouwen zijn ontworpen om decennialang mee te gaan en onze inkomoplossingen ook. Toch veranderen eisen en verwachtingen in de loop der tijd, bijvoorbeeld door nieuwe regelgeving, technologische ontwikkelingen of strengere eisen op het vlak van duurzaamheid, veiligheid en beveiliging. Ook een gewijzigde bestemming of intensiever gebruik van een gebouw kan nieuwe eisen stellen aan de inkom.

Daarom biedt Boon Edam verschillende moderniserings- en upgradepakketten. Hiermee kan uw inkomoplossing worden aangepast aan de actuele normen en richtlijnen én aan veranderende gebruikssituaties. De pakketten bestaan uit technologische verbeteringen en uitbreidingen die afzonderlijk of gecombineerd kunnen worden toegepast. Zo verlengt u de levensduur van uw inkom en blijft deze optimaal presteren volgens de eisen van vandaag én morgen.

VEILIGHEID, WET- & REGELGEVING

Bij Boon Edam staan veiligheid, kwaliteit en naleving van wet- en regelgeving centraal. Onze inkomoplossingen worden ontwikkeld, geïnstalleerd en onderhouden volgens de geldende eisen en richtlijnen in de landen waar wij actief zijn. We verbeteren onze producten voortdurend, zodat ze aantoonbaar voldoen aan de relevante normen en certificeringen.

De Tournex voldoet aan de volgende Europese normen:

- Machinerichtlijn 2006/42/EG
- EMC-richtlijn 2014/30/EU
- RoHS-richtlijn 2011/65/EU
- EN 16005 - Gebruiksveiligheid automatische deuren
- EN 1627 - Inbraakwerendheid (eisen en classificatie)
- EN 356 - Glas (weerstand en classificatie)



WERELDWIJD AANWEZIG.

Boon Edam produceert al meer dan 150 jaar hoogwaardige inkomoplossingen in Nederland, de Verenigde Staten en China. Met eigen vestigingen en partners over de hele wereld ondersteunen wij projecten in uiteenlopende markten en toepassingen.

In landen waar Boon Edam geen eigen vestiging heeft, werken wij samen met exclusieve distributeurs of bieden wij directe ondersteuning via ons internationale team. Dankzij deze wereldwijde aanwezigheid beschikken wij over ruime ervaring met lokale eisen, regelgeving en gebruikssituaties.



Boon Edam Belux BV
T +32 (0) 14 21 67 17
E be.info@boonedam.com
W www.boonedam.be


BOON EDAM
YOUR **ENTRY** EXPERTS.