



BOON EDAM
YOUR **ENTRY** EXPERTS.

TOURNEX.

PORTE TOURNANTE AUTOMATIQUE À **HAUTE CAPACITÉ DE PASSAGE**



VUE D'ENSEMBLE

Le Tournex est une porte tournante automatique à haute capacité de passage, qui associe un design intemporel à la capacité de gérer d'importants flux d'utilisateurs. La porte est disponible avec trois ou quatre vantaux et offre une large gamme de finitions et de couleurs.

Le Tournex est reconnu pour la fiabilité de sa technologie et joue souvent un rôle clé dans des projets architecturaux remarquables. Il s'agit d'une solution d'entrée idéale pour des environnements à forte fréquentation, tels que les établissements de soins, les centres commerciaux et les terminaux aéroportuaires.

INTÉGRATION HARMONIEUSE DU DESIGN ET DE LA FONCTIONNALITÉ

Le Tournex associe esthétique et fonctionnalité dans une solution d'entrée de haute qualité. La porte s'intègre parfaitement tant à l'extérieur qu'à l'intérieur et contribue à une image cohérente du bâtiment.

Grâce à la vitrine intégrée, vous pouvez immédiatement immerger les visiteurs dans votre identité et votre image de marque dès leur entrée. Cette vitrine offre également un espace pour une communication ciblée et renforce la première impression de votre organisation.

Au-delà de son design, le Tournex offre également des avantages fonctionnels. Les portes tournantes telles que le Tournex limitent les pertes d'énergie et permettent un flux de passage continu et confortable des visiteurs.

SÉCURITÉ ET SÛRETÉ

Le Tournex est une porte tournante automatique particulièrement sûre et conforme aux normes de sécurité les plus strictes. Grâce à des capteurs intelligents, la porte réagit instantanément aux utilisateurs et aux objets et adapte automatiquement son fonctionnement.

Pour les environnements où une sécurité accrue est requise, tels que les établissements de soins, les écoles et autres lieux à forte fréquentation, des options de sécurité supplémentaires sont disponibles.

Options de sécurité supplémentaires :

- Boutons de commande pour les personnes à mobilité réduite (fonction de rotation lente)
- Détection d'obstacle avec arrêt automatique
- Boutons d'urgence supplémentaires

En plus de la sécurité des utilisateurs, le Tournex offre également des solutions de sûreté étendues pour l'entrée principale de votre bâtiment.

Options de sûreté :

- Pack anti-effraction RC2 ou RC3
- Verrouillage automatique ou manuel
- Portes extérieures automatiques pour le verrouillage nocturne
- Verrouillage commandé à distance pour une intervention immédiate

VOIE D'ÉVACUATION COMPLÉMENTAIRE

Une voie d'évacuation sûre et facilement accessible est essentielle lors de la conception des bâtiments. Le Tournex peut être équipé en option d'un jeu de vantaux rabattables. En cas d'urgence, le jeu de vantaux est automatiquement déverrouillé et les vantaux peuvent être facilement rabattus. Il en résulte un passage libre adapté à une utilisation comme voie d'évacuation complémentaire.

L'applicabilité finale dépend des réglementations locales en vigueur et des exigences de construction, notamment la largeur minimale de passage requise.

ACCESSIBILITÉ

Le Tournex offre un accès confortable et sûr pour tous. Les versions à 3 vantaux comme à 4 vantaux conviennent à des flux de passage importants, y compris pour les utilisateurs de fauteuil roulant, les personnes avec aides à la mobilité, les chariots volumineux et les bagages.

Pour les utilisateurs nécessitant plus de temps, la porte peut être équipée d'un bouton de commande spécifique. Après activation, la porte tourne temporairement à une vitesse réduite. Le passage reste ainsi sûr, prévisible et confortable pour tous les utilisateurs.

CARACTÉRISTIQUES PRINCIPALES

- Version avec 3 ou 4 vantaux
- Commande entièrement automatique
- Large choix de dimensions et de finitions
- Vantaux rigides ou pliables
- Fonction de rotation lente (bouton de commande)
- Options de verrouillage nocturne

AVANTAGES PRINCIPAUX

- Capacité de passage élevée
- Facile à utiliser
- Accessible à tous les utilisateurs, y compris les personnes en situation de handicap
- Accès entièrement automatique et sans contact
- Durable et économe en énergie
- Échange d'air minimal entre l'intérieur et l'extérieur
- Configuration largement personnalisable

APPLICATIONS COURANTES

- Commerces de détail (centres commerciaux)
- Secteur des soins de santé
- Aéroports et terminaux
- Immeubles de bureaux (corporate)
- Bâtiments publics
- Hôtels et centres de congrès



UNE SOLUTION DURABLE

Les portes tournantes aident à réduire la consommation d'énergie du bâtiment en séparant l'air conditionné intérieur de l'air extérieur pour éviter les courants d'air, la poussière et le bruit. Cela permet de diminuer les coûts énergétiques et l'empreinte carbone.

Chez Boon Edam, nous sommes fiers de ce que nous avons accompli au cours des 150 dernières années. Nous croyons fermement en la construction d'un avenir durable et en la préservation de la Terre pour les générations futures. Nous nous efforçons constamment d'améliorer nos processus de fabrication et d'utiliser des matériaux recyclés ou recyclables autant que possible - cela fait partie de notre ADN. Une production avec un impact minimal sur l'environnement est une priorité pour nous. Par exemple, nous avons réduit le pourcentage de matières premières pour alléger notre empreinte carbone. Des informations plus détaillées sur chacun de nos produits peuvent être utilisées pour les processus de certification LEED - parlez à votre expert en solutions d'entrée pour en savoir plus.

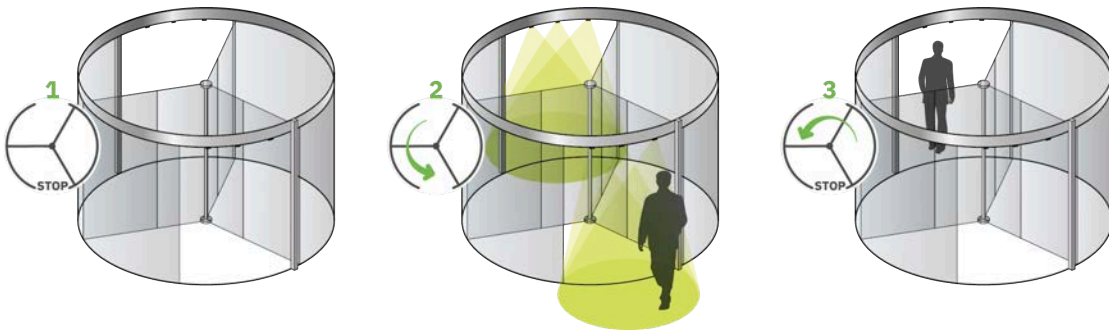
CALCULATEUR D'ÉCONOMIES D'ÉNERGIE

De manière générale, l'air circule à l'intérieur et à l'extérieur d'un bâtiment en raison des différences de pression et d'humidité de l'air, un phénomène connu sous le nom d'effet cheminée. En hiver, l'air chauffé monte vers le haut du bâtiment et, tant qu'il y a des ouvertures au rez-de-chaussée, l'air froid se précipite pour remplacer l'air chauffé. L'inverse se produit en été, avec l'air froid s'échappant par les portes d'entrée. De plus, l'air circule dans le bâtiment lorsque les portes, les événements ou les fenêtres sont ouverts ; cela est connu sous le nom d'effet de tunnel de vent. Le passage régulier de piétons par des portes ordinaires peut entraîner d'importantes fuites d'air, nécessitant plus d'énergie pour maintenir le climat intérieur.

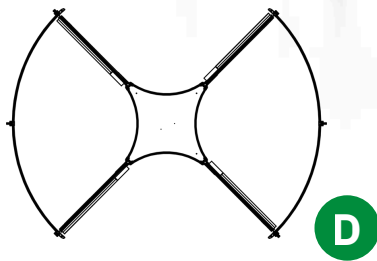
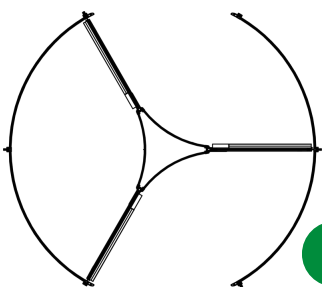
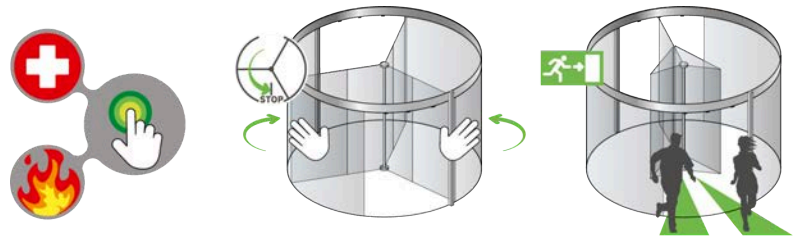
En collaboration étroite avec l'Université de Delft, l'une des principales universités techniques des Pays-Bas, Boon Edam a développé un logiciel capable d'utiliser des données spécifiques au bâtiment pour déterminer les économies d'énergie réalisées par les portes tournantes par rapport aux portes battantes ou coulissantes.



PRINCIPE DE FONCTIONNEMENT - MODE TOURNANT



PRINCIPE DE FONCTIONNEMENT - ENSEMBLE DE PORTES PLIABLES

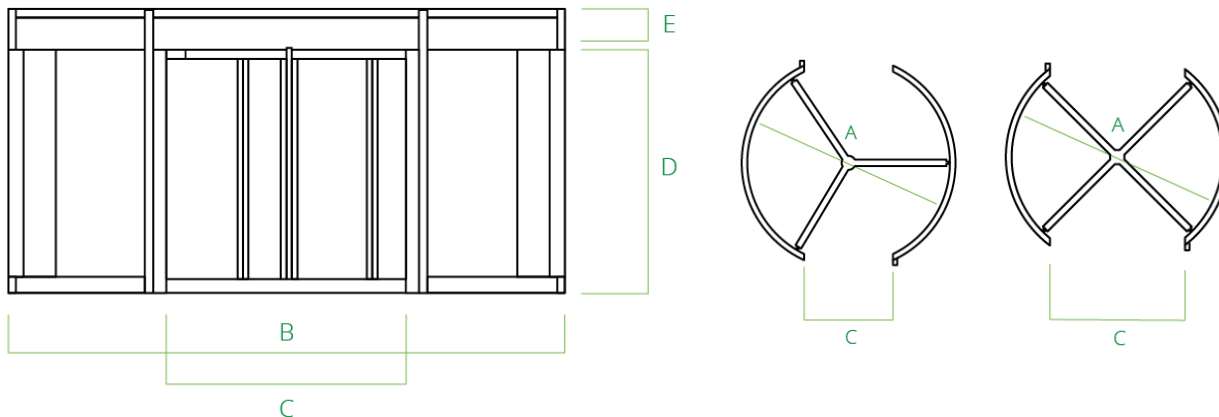


- A : Modèle Star avec trois vantaux rabattables
- B : Modèle Star avec quatre vantaux pliables
- C : Modèle Showcase avec trois vantaux pliables
- D : Modèle Showcase avec quatre vantaux pliables

DIMENSIONS

Du diamètre à la hauteur, en passant par les finitions : chaque détail est soigneusement étudié afin de créer une entrée qui s'intègre parfaitement à la fonctionnalité et à l'esthétique de votre bâtiment.

Il en résulte une conception d'entrée en parfaite adéquation avec l'identité et l'application de votre bâtiment.



| A Diamètre intérieur (mm) | Nombre de vantaux | Nombre maximum de personnes par segment | Capacité théorique par minute* | Type d'utilisateur | B Largeur d'installation (mm) | C Ouverture de passage (mm) | D Hauteur sous bandeau (mm) | E Hauteur du bandeau (mm) |
|------------------------------|-------------------|---|--------------------------------|--------------------|----------------------------------|--------------------------------|--------------------------------|------------------------------|
| 3600 | 3 | 3 | 2x36 | | 3740 | 1570 | 2200-2600 | 300-1200 |
| 3600 | 4 | 2 | 2x32 | | 3740 | 2356 | 2200-2600 | 300-1200 |
| 4200 | 3 | 5 | 2x51 | | 4340 | 1870 | 2200-2600 | 300-1200 |
| 4200 | 4 | 3 | 2x41 | | 4340 | 2780 | 2200-2600 | 300-1200 |
| 4800 | 3 | 6 | 2x54 | | 4940 | 2170 | 2200-2600 | 300-1200 |
| 4800 | 4 | 5 | 2x60 | | 4940 | 3240 | 2200-2600 | 300-1200 |
| 5400 | 3 | 8 | 2x65 | | 5540 | 2470 | 2200-3600 | 300-1200 |
| 5400 | 4 | 6 | 2x65 | | 5540 | 3629 | 2200-3600 | 300-1200 |
| 6000 | 3 | 10 | 2x72 | | 6140 | 2770 | 2200-2600 | 300-1200 |
| 6000 | 4 | 8 | 2x77 | | 6140 | 4053 | 2200-2600 | 300-1200 |
| 7400*** | 3 | 15 | 2x91 | | 7540 | 3470 | 2200-2600 | 300-1200 |

* La capacité maximale par minute est théorique et indique le nombre de personnes pouvant passer simultanément dans les deux sens à travers un modèle Tournex Star, dans un flux de passage continu.

** Uniquement avec jeu de vantaux pliables.

*** Disponible uniquement en finition aluminium.

AUTRES POSSIBILITÉS

Le Tournex peut être configuré dans une large mesure et adaptée à votre projet. Le tableau ci-dessus présente une sélection des options disponibles.

Vous souhaitez savoir quelle exécution correspond le mieux à votre bâtiment et à votre situation d'utilisation ? Dans ce cas, contactez votre Boon Edam Entry Expert.



La conception de l'entrée d'un bâtiment est cruciale pour créer une première impression mémorable. Chez Boon Edam, nous collaborons avec des architectes et les entreprises de construction pour les aider à faire des choix optimaux qui correspondent aux spécifications uniques de chaque projet. Avec la porte tournante Tournex, vous pouvez personnaliser votre entrée en fonction de vos objectifs spécifiques.

AJOUTEZ VOTRE TOUCHE PERSONNELLE

Le Tournex est disponible dans une large gamme de finitions et de couleurs. De l'aluminium thermolaqué dans différentes teintes aux finitions bois pour une apparence rétro classique, en passant par l'acier inoxydable brillant ou mat pour un style moderne ou futuriste, il existe toujours des options adaptées à votre style.

Nos portes tournantes sont disponibles dans de nombreuses hauteurs et largeurs, avec différentes hauteurs de couronne et hauteurs de passage libre, afin de répondre à un grand nombre d'exigences de conception grâce à nos solutions standard. Si votre projet dépasse les options disponibles, nos Entry Experts collaborent avec vous pour concevoir une entrée sûre, durable et conforme à toutes les exigences.

REMARQUE: Certaines combinaisons d'options peuvent avoir une influence sur la capacité de passage et sur l'intégration dans la structure du bâtiment. Nous vous recommandons dès lors de discuter de vos besoins avec un Entry Expert de Boon Edam.

Vous pouvez choisir parmi les catégories suivantes :



DÉBIT

- Diamètre (mm)
- Nombre de vantaux



SÉCURITÉ

- Connexion alarme incendie
- Bouton d'arrêt d'urgence supplémentaire
- Bouton d'ouverture d'urgence
- Bouton d'accessibilité (appuyer pour ralentir ou sans obstacle)
- Autocollants contrastants sur parois courbes
- Capteurs de sécurité sur toute la largeur
- Vantaux rabattables pour issue de secours
- Module vocal



ESTHÉTIQUE

- Hauteur de bandeau (mm)
- Hauteur sous bandeau (mm)
- Matériau / finition (acier inoxydable, laiton ou aluminium)
- Revêtement / traitement de surface (thermolaquage, Analok ou anodisé)
- Autocollants sur verre et / ou marquage
- Type de verre
- Plaques de protection pour le verre
- Finition du revêtement du bandeau
- Vitrines autour de la colonne centrale
- Position (poteau central / intérieur / extérieur)



SÛRETÉ

- Pack anti-effraction (RC2, RC3)
- Verrouillage automatique des portes
- Verrouillage manuel des portes de protection
- Verrouillage de sûreté
- Feuille de protection du verre
- Options de verre de sécurité (P2A, P4A, P5A ou P6B)



TECHNOLOGIE

- Panneau de commande externe
- Tableau de contacts E/S configurables pour l'intégration au BMS*
- Contrôle intelligent de l'éclairage



CONFORT

- Éclairage LED
- Rideau d'air
- Tapis de sol
- Cadre à tapis



SERVICE ET MAINTENANCE

- Contrats de service et maintenance
- Support technique et pièces détachées
- Rénovation et mise à niveau des portes tournantes existantes
- Formation opérationnelle

*BMS: Système de gestion du bâtiment



SERVICE ET MAINTENANCE

Lorsqu'une solution d'entrée est utilisée quotidiennement par des centaines, voire des milliers de visiteurs, un fonctionnement fiable est essentiel. Des services et une maintenance réguliers permettent de détecter l'usure à temps et d'éviter les pannes imprévues.

Les équipes de service et maintenance de Boon Edam disposent d'une expérience mondiale concernant l'influence des conditions locales sur les portes coulissantes et autres solutions d'entrée. Sur cette base, nous proposons des contrats de service et de maintenance adaptés à votre situation, afin de garantir une continuité d'exploitation maximale et un minimum d'interruptions.

MODERNISATION ET MISES À NIVEAU

Les bâtiments sont conçus pour durer des décennies - nos solutions d'entrée également. Toutefois, les exigences et les attentes évoluent avec le temps, par exemple en raison de nouvelles réglementations, d'innovations technologiques ou d'exigences plus strictes en matière de durabilité, de sécurité et de sûreté. Un changement d'affectation du bâtiment ou une utilisation plus intensive peuvent également imposer de nouvelles exigences à l'entrée.

C'est pourquoi Boon Edam propose différents packs de modernisation et de mise à niveau. Ceux-ci permettent d'adapter votre solution d'entrée aux normes et directives actuelles, ainsi qu'à l'évolution des situations d'utilisation. Les packs comprennent des améliorations technologiques et des extensions qui peuvent être appliquées séparément ou en combinaison. Vous prolongez ainsi la durée de vie de votre entrée tout en garantissant des performances optimales, conformément aux exigences d'aujourd'hui et de demain.

CONFORMITÉ

Chez Boon Edam, la sécurité, la qualité et la conformité à la législation et à la réglementation sont au cœur de nos priorités. Nos solutions d'entrée sont développées, installées et entretenues conformément aux exigences et aux directives en vigueur dans les pays où nous sommes actifs. Nous améliorons continuellement nos produits afin de garantir leur conformité aux normes et certifications applicables.

Le Tournex est conforme aux normes européennes suivantes :

- Directive Machines 2006/42/CE
- Directive CEM 2014/30/UE
- Directive RoHS 2011/65/UE
- EN 16005 – Sécurité d'utilisation des portes automatiques
- EN 1627 – Résistance à l'effraction (exigences et classification)
- EN 356 - Verre (résistance et classification)



UN RAYONNEMENT INTERNATIONAL.

Boon Edam fabrique depuis plus de 150 ans des solutions d'entrée de haute qualité aux Pays-Bas, aux États-Unis et en Chine. Grâce à nos filiales et partenaires dans le monde entier, nous accompagnons des projets dans une grande variété de marchés et d'applications.

Dans les pays où Boon Edam ne dispose pas de filiale propre, nous travaillons avec des distributeurs exclusifs ou nous offrons un support direct via notre équipe internationale. Grâce à cette présence mondiale, nous disposons d'une grande expérience des exigences locales, des réglementations et des situations d'utilisation.



Boon Edam Belux BV
T +32 (0) 14 21 67 17
E be.info@boonedam.com
W www.boonedam.com/fr-be


BOON EDAM
YOUR **ENTRY** EXPERTS.