



BOON EDAM
YOUR ENTRY EXPERTS.



MEDIUM LEVEL SECURITY



LIFELINE SPEEDLANE SLIDE.

HET **BETROUWBARE** BEVEILIGINGSPOORTJE MET SCHUIVENDE DEURVLEUGELS



OVERZICHT

Uitbreiding en groei van een gebouw vormen vaak een veelvoorkomend conflict als het gaat om fysieke beveiliging. Installaties in een gebouw moeten up-to-date en aanpasbaar blijven om te voldoen aan veranderende normeringen, wet- en regelgeving.

BELANGRIJKSTE KENMERKEN

- Intuïtieve naderingsdetectie
- Intelligente begeleiding van gebruikers
- Tailgatingdetectie
- Gladde glazen draaideurvleugels
- V-vormige, taps toelopende behuizingen met een ergonomisch en compact ontwerp
- Materialen van premium kwaliteit
- Flexibele doorgangconfiguraties
- Energiezuinige slaapmodus
- Universele en bewezen displaysymbolen
- Aanvullende flexibele opties beschikbaar voor klantspecifieke aanpassing of 'Level Up' (zie pagina 4/5)

VEILIG EN RELEVANT OP LANGE TERMIJN

Om ervoor te zorgen dat onze beveiligingspoortjes aan alle normen en richtlijnen blijven voldoen, wordt voortdurend productonderzoek en ontwerpverbetering gedaan. Op deze manier kunnen wij ook flexibele keuzes blijven bieden op het gebied van integratiemogelijkheden, gebruiksgemak, veiligheid en designmogelijkheden om in elke unieke omgeving toepasbaar te zijn.

POPULAIRE KEUZE ZONDER COMPROMIS

Het Lifeline Speedlane Slide beveiligingspoortje is ontworpen met een gebogen body waar de glazen deurvleugels snel en in een vloeiende beweging in verdwijnt bij opening. De intuïtieve gekleurde Led-verlichting pulseert langs het gestroomlijnde bovenblad, waardoor gebruikers bij benadering en na de autorisatie door het beveiligingspoortjes worden begeleid. Dit product is een populaire keuze gebleken voor degenen die geen compromis willen sluiten tussen beveiliging of design.

BELANGRIJKSTE VOORDELEN

- Ontlast beveiligings- of receptiemedewerkers
- Volledig af te stemmen op het interieur, de huisstijl en het ontwerp van het gebouw
- Maakt het mogelijk om ook in kleinere lobby's of (receptie)ruimtes een fysiek beveiligde toegang te integreren
- Duurzaam

VOORGESTELDE TOEPASSINGEN

- Kantoorgebouwen
- Bedrijfsverzamelgebouwen
- Medische en farmaceutische bedrijven
- Onderwijsinstellingen
- Sportvoorzieningen
- Overheidsgebouwen en ambassades



NEEM HET ONTWERP IN EIGEN HAND

Elke situatie is anders en daarom bestaat ons aanbod bij Boon Edam uit modulaire oplossingen. Dankzij deze aanpak kan de beveiligingsexpert een op maat gemaakte toegangsooplossing ontwerpen waarbij beveiliging en veiligheid gecombineerd worden met esthetiek.

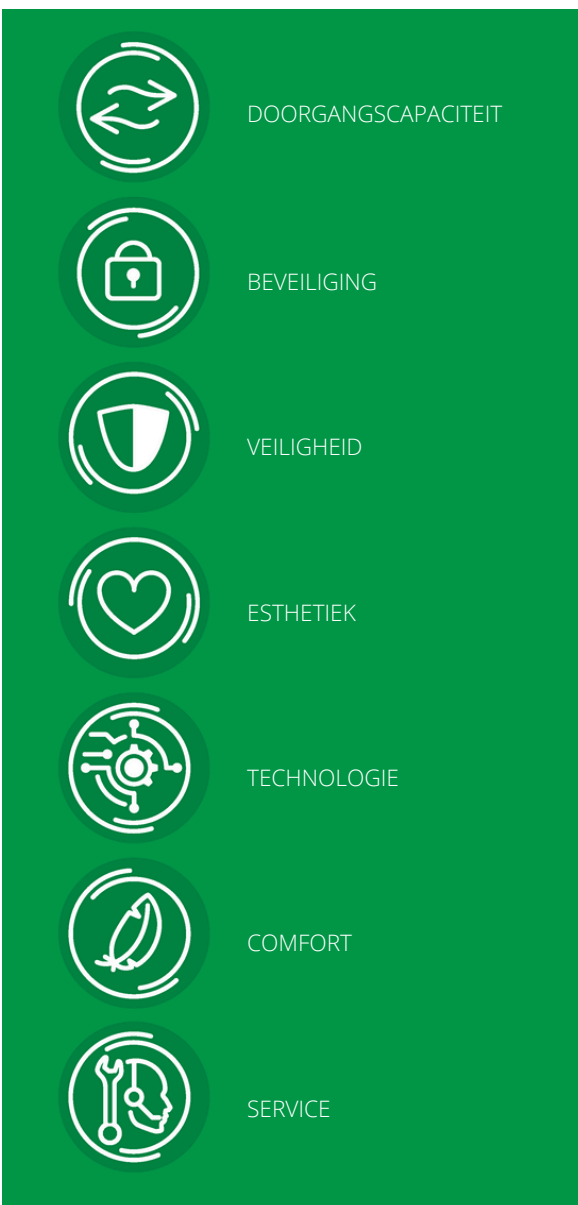
Het resultaat is een unieke entree die aan de behoeften van elke bedrijfstak, toepassing en afzonderlijke onderneming voldoet. Maak om te beginnen een keuze uit een reeks standaard kwaliteitsopties. Pas vervolgens 'Level Up' toe op de aspecten die voor uw organisatie het belangrijkste zijn. Denk bijvoorbeeld aan doorstroming, beveiliging, veiligheid, esthetiek, technologie of gebruiksgemak, of een combinatie hiervan. Dankzij onze modulaire oplossingen komen de touwtjes stevig in uw handen te liggen en kunt u moeiteloos een geavanceerde entree creëren.

SCHAALBARE FLEXIBILITEIT IS DE TOEKOMST

De mogelijkheid om een grote verscheidenheid aan secundaire beveiligingstechnologie in onze doorloopsluizen te integreren, is de ideale manier om de toegangsbeveiliging te verfijnen door 'Leveling Up' wanneer meer bescherming nodig is.

Omdat u zelf bepaalt wat belangrijk is voor uw project, kunt u uw beveiligingsdoel eenvoudig realiseren en hierbij toch binnen uw budget blijven. Samen met u stellen we een oplossing samen die beter bij uw wensen aansluit dan andere producten op de markt. Veilig, mooi en winstgevend..

U kunt Level Up toepassen in de volgende categorieën:



LEVEL UP



Als onze standaardspecificaties niet volledig aansluiten op uw behoeften, bieden we u de mogelijkheid om 'Level Up' toe te passen op de aspecten die het belangrijkst zijn. Of op de onderdelen of eisen die voor u het belangrijkst zijn.

De specificatietabel toont u onze standaard productopties, en rechts hiervan ziet u alle compatibel 'Level Up'-opties voor het op maat maken van de Lifeline Speedlane Slide.





DOORGANGSCAPACITEIT

LEVEL UP OPTIES

Doorgangscapaciteit	20 - 30 mensen per minuut	
Breedte behuizing	312 mm	Breed: 512 mm
Hoogte behuizing	1035 mm	
Lengte behuizing	1440 mm	
Doorgangsbreedte	510 mm	Breed: 910 mm
Totale sluisbreedte (voor een enkelvoudige doorloopsluis)	1134 mm	Breed: 1934 mm
Deurvleugel / hoogte barrière	980 mm	Beschikbare opties: zie pagina 6



BEVEILIGING

LEVEL UP OPTIES

Detectie van ongeautoriseerde personen	Complete sensorset	Extra overspringdetectie
Waarschuwingssignaal	Instelbaar waarschuwingssignaal	
Geluidsalarm	Standaard zoemtoon	Geluidsmodule
Tailgatingdetectie	Standaardbereik	Tailgate+



VEILIGHEID

LEVEL UP OPTIES

Fail Safe Werking	In geval van stroomuitval	
Gekoppeld aan brandalarm	Instellingen voor noodsituaties afhankelijk van lokale voorschriften en op verzoek van klant	
Veiligheidssenoren	Standaard	Bereik/gebied kan worden verfijnd



ESTHETIEK

LEVEL UP OPTIES

Materiaal behuizing	Roestvast staal	
Kleur behuizing	Standaard roestvast staal	Overige kleuren: Op speciaal verzoek
		Branding: Op speciaal verzoek



TECHNOLOGIE

LEVEL UP OPTIES

Voeding	110-240 VAC, 50 / 60 Hz	IINTEGRATIE MOGELIJKHEDEN: <ul style="list-style-type: none"> Lifeline Boost zuil (4 opties) Universeel display voor liftbestemming (max. 8 liften) BoonTouch extern bedieningspaneel (tot 6 beveiligingspoortjes)
Stroomverbruik	80W	
Werkings temperatuur	-5°C tot +40°C	
Gewicht	330 Kg / 727.5 lbs	
Toegangscontrolesystemen	Potentiaalvrije contacten voor vrijwel elk toegangscontrolesysteem	
Montage kaartlezer	Geïntegreerd onder bovenblad behuizing. Max. afmeting: 55 x 130 x 50 mm (BxLxH)	

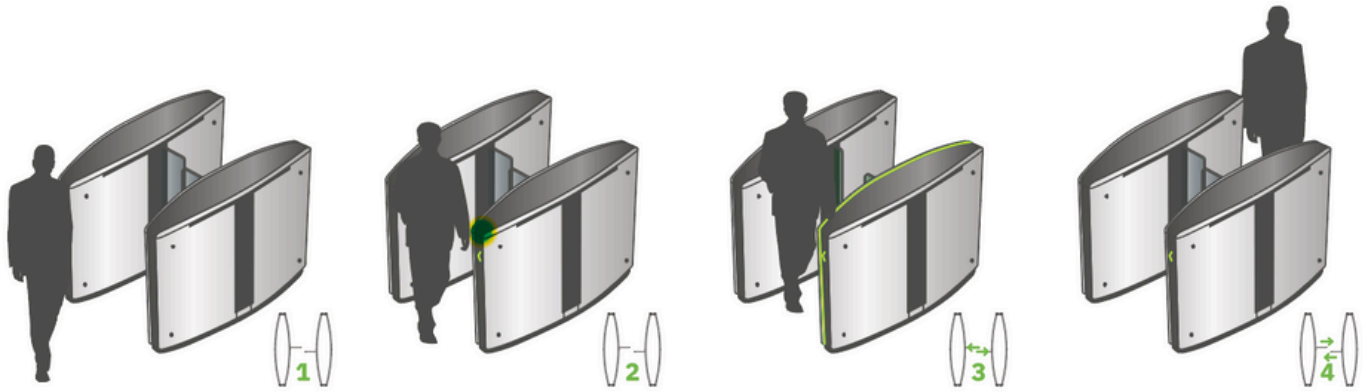


COMFORT

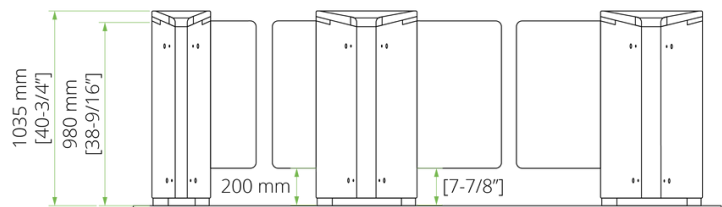
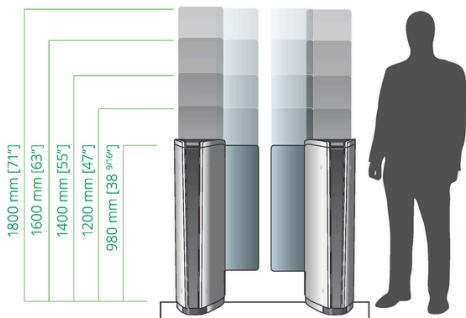
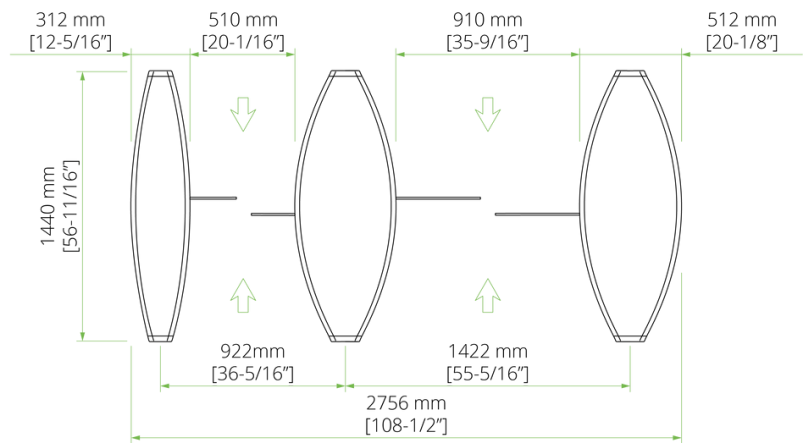
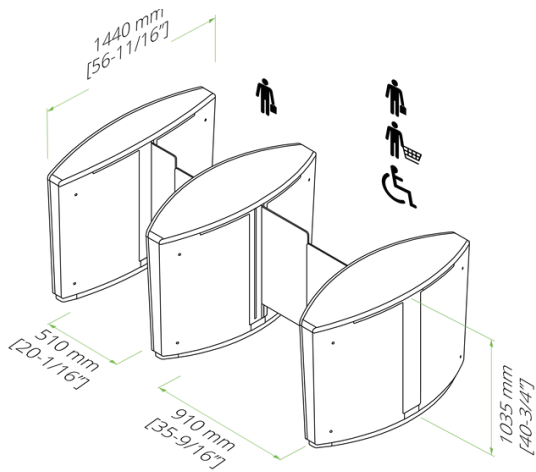
LEVEL UP OPTIES

Toegankelijk voor mensen met een beperking	Optie voor brede doorgang voor rolstoelen en scootmobielen	Winglock Swing toegangspoortje Doorgangsbreedte 915 mm
Intutief	Naderingssensoren, Feedbacksignalen, Lifeline Led-begeleiding	
Standby energieverbruik	Stationair 60W, slaapmodus 40W	

6 WERKINGSPRINCIPE



AFMETINGEN





SERVICE EN ONDERHOUD

Als een entree elke dag door honderden of duizenden bezoekers wordt gebruikt, is een ononderbroken en betrouwbare werking van cruciaal belang. Door regelmatig service en onderhoud uit te voeren, kunnen onverwachte materiaaldefecten worden voorkomen. Wereldwijd hebben de service- en onderhoudsteams van Boon Edam ervaring met de effecten die de lokale omstandigheden hebben op de slijtage van uw toegangso oplossingen. Zij kunnen gespecialiseerde service- en onderhoudscontracten aanbieden die perfect zijn afgestemd op die omstandigheden.

VEILIGHEID, WET- & REGELGEVING

Elke organisatie wil de waardevolle bedrijfsmiddelen beschermen, zowel personeel als eigendommen. Voor vrijwel alle sectoren gelden er bepaalde lokale of internationale wetten, beleidsregels en voorschriften, met de algemene veiligheid als belangrijk doel. Als een bedrijf niet de juiste maatregelen treft en zich niet aan de criteria uit deze voorschriften houdt, kan dit leiden tot rampzalige incidenten en/of fikse boetes.

Met de vertrouwde toegangso oplossingen van Boon Edam kunnen organisaties de toegang tot bepaalde gedeelten van hun gebouw beperken en daarbij toch alle voorschriften naleven. Wij nemen naleving en veiligheid zeer serieus en zorgen ervoor dat onze producten worden vervaardigd, geïnstalleerd en onderhouden conform de strenge criteria in elk land waar wij actief zijn. Wij verbeteren onze producten doorlopend, zodat deze gecertificeerd zijn en aan alle van toepassing zijnde wet- en regelgeving voldoen. Meer informatie hierover kunt u vinden op onze website onder 'Onze Verantwoordelijkheid'.



The Lifeline Speedlane Open voldoet aan de volgende Europese normen:

- Machinerichtlijn (2006/42/EG)
- EMC Directive (2004/108/EC)
- RoHS Directive (2011/65/EU)

WERELDWIJD AANWEZIG.

Wij zijn al 150 jaar actief in de productie van premium esthetische en beveiligde toegangsooplossingen in Nederland, de Verenigde Staten en China. Wij kunnen vol vertrouwen zeggen dat onze vestigingen wereldwijd te vinden zijn. In landen zonder eigen Boon Edam-vestiging werkt onze Global Export divisie samen met exclusieve distributeurs of biedt ze directe verkoop en services. Door onze wereldwijde aanwezigheid hebben wij uitgebreide kennis van lokale markten en hun unieke toegangseisen.

Bezoek onze website om een Boon Edam expert in uw regio te vinden: www.boonedam.be/contact



Boon Edam Belux BV.
T +32 14 21 67 17
E be.info@boonedam.com
I www.boonedam.be


BOON EDAM
YOUR **ENTRY** EXPERTS.